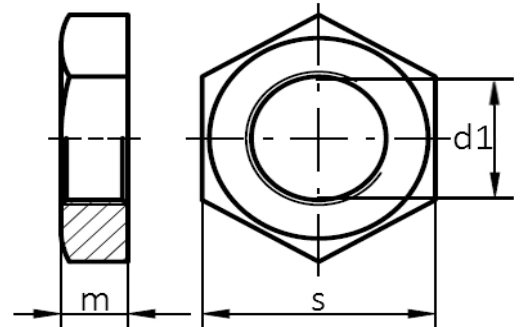


DIN 431 Rohrmutter mit Rohrgewinde nach ISO 228-1

DIN 431
Edelstahl A4



Maße (d1) Inch	G 1/8	G 1/4	G 3/8	G 1/2	G 5/8	G 3/4	G 7/8
Maße d1 in mm	9,728	13,157	16,662	20,995	22,911	26,441	30,201
m max.	6,48	6,48	7,58	5,58	8,0	9,58	9,0
s max. (Antrieb sw)	18	21	27	34	32	36	41

Maße (d1) Inch	G 1	G 1 1/4	G 1 1/2	G 2			
Maße d1 in mm	33,249	41,910	47,803	59,614			
m max.	10,58	11,7	12,7	13			
s max. (Antrieb sw)	46	55	60	75			

d1 = Rohrgewinde G

Form B = mit einseitiger Gewindeansenkung

Maße in Inch