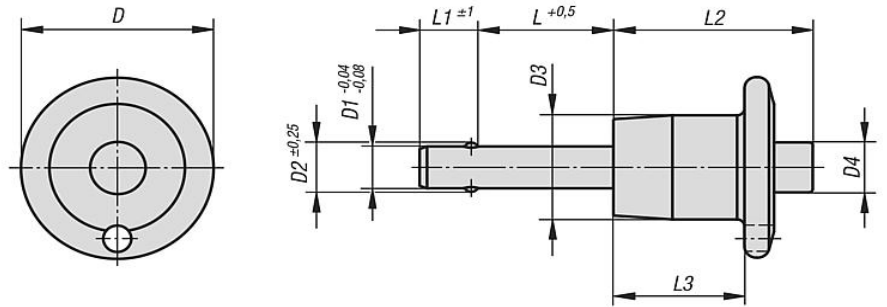


Kugelsperrbolzen Edelstahl

Kugelsperrbolzen Edelstahl



Nennmaß	D	D1	D2	D3	D4	L	L1	L2	L3	Aufnahme- bohrung H11	Scherkraft zweischn. max. kN
5	20,6	5	5,54	11,9	5,8	10/15/20/25/30/35/40/50/60/70	6	23,4	16	5	24,40
6	20,6	6	6,99	11,9	5,8	10/15/20/25/30/35/40/50/60/70/80	7	23,4	16	6	35,64
8	20,6	8	9,42	11,9	5,8	10/15/20/25/30/35/40/50/60/70/80	8	23,4	16	8	63,80
10	25,4	10	11,86	14,2	7,4	15/20/25/30/35/40/50/60/70/80/90/100	9	25,7	17,8	10	100,10
12	34,7	12	14,45	18,3	10,7	20/25/30/35/40/50/60/70/80/90/100	10	32,3	21,6	12	144,06

Maße in mm