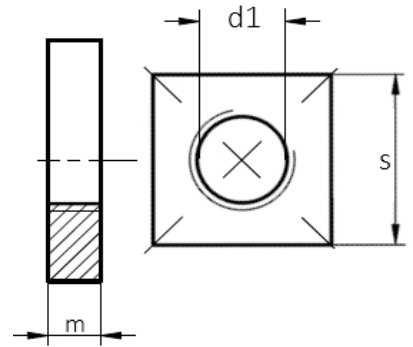


DIN 562 Vierkantmuttern

Vierkantmuttern
DIN 562
Stahl Güte 04



Maße (d1)	M 2	M 3	M 4	M 5	M 6	M 8	M 10
m	1,2	1,8	2,2	2,7	3,2	4	5
s	4	5,5	7	8	10	13	17

d1 = metrisches Gewinde in mm

Maße in mm