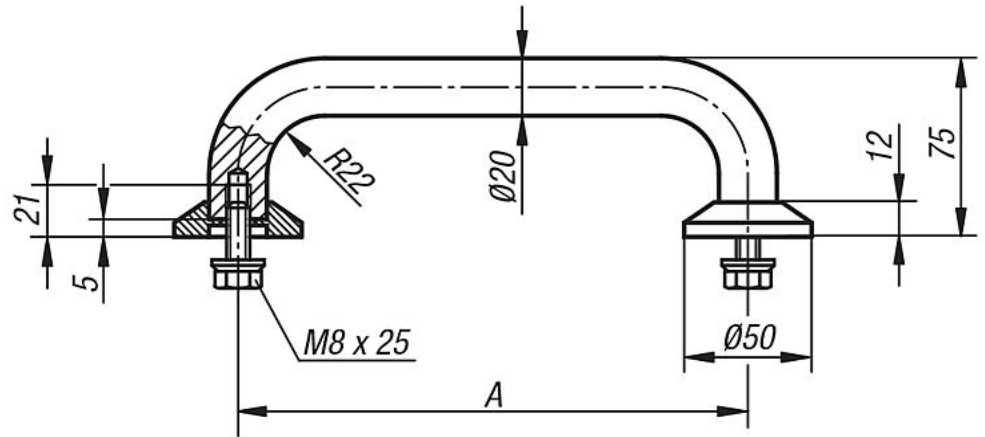


**Bügelgriffe aus Edelstahl 1.4305**

**Bügelgriffe**  
Edelstahl 1.4305



Artikel	Form	A						Tragkraft N
Typ 1	A	200	Restliche Maße siehe Zeichnung					1000
Typ 2	A	250						1000

Form B = Montage von der Rückseite

Maße in mm