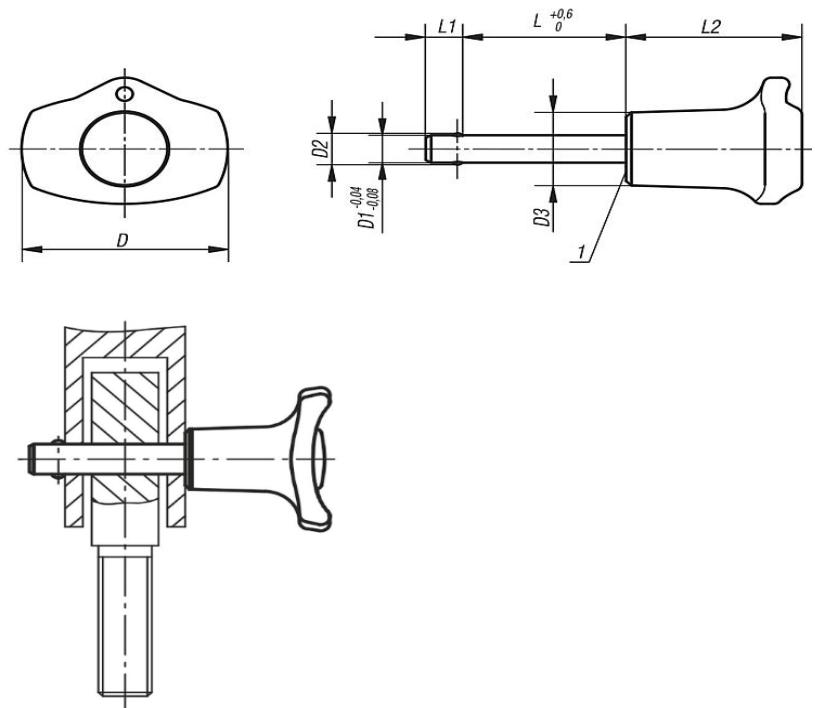


Kugelsperbolzen selbstsichernd

Kugelsperbolzen selbstsichernd Form A



D	D1	D2	D3	L	L1	L2	Aufnahmebohrung H11	Scherkraft zweischnittig max kN
38	5	5,5	16	10/15/20/25/30	6	32,5	5	15
38	6	6,85	16	10/15/20/25/30/35/40/45/50	7	32,5	6	22
38	8	9,5	16	20/25/30/35/40/45/50	8	32,5	8	38
47	10	12	23	20/25/30/35/40/45/50/60	9	40	10	60
47	12	14,5	23	25/30/35/40/45/50/60/70/80	10	40	12	86
47	16	19	23	30/35/40/45/50/60/70/80	13	40	16	153

Maße in mm