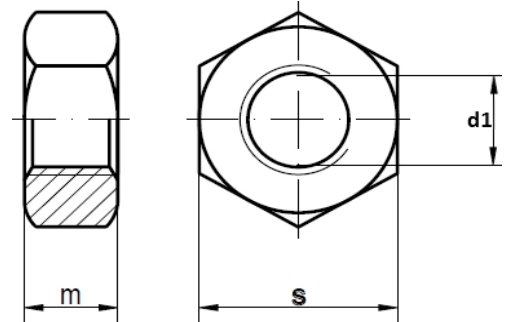


DIN 34814 Polyamid Muttern

Polyamid / Kunststoffmuttern
DIN 34814 (ehem. DIN 934)



| Maße (d1) | M 2 | M 2,5 | M 3 | M 4 | M 5 | M 6 | M 8 | M 10 |
|-----------|-----|-------|-----|-----|-------|-------|---------|-------|
| m ISO/DIN | 1,6 | 2 | 2,4 | 3,2 | 4,7/4 | 5,2/5 | 6,5/6,8 | 8,4/8 |
| S ISO/DIN | 4 | 5 | 5,5 | 7 | 8 | 10 | 13 | 16/17 |

| Maße (d1) | M 12 | | | | | | | |
|-----------|---------|--|--|--|--|--|--|--|
| m ISO/DIN | 10,8/10 | | | | | | | |
| S ISO/DIN | 18/19 | | | | | | | |

d1 = metrisches Gewinde in mm

Maße in mm