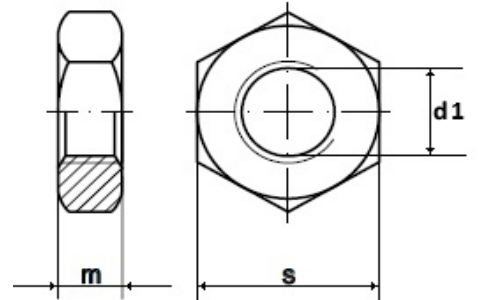


**DIN 934 / ISO 4032 Sechskantmuttern**

DIN 934  
Stahl  
Güte 12



Maße (d1)	M 6	M 8	M 10	M 12	M 16	M 20	M 24	
m ISO/DIN	5,2/5	6,5/6,8	8,4/8	10,8/10	14,8/13	18/16	21,5/19	
S ISO/DIN	10	13	16/17	18/19	24	30	36	

d1 = metrisches Gewinde in mm

**Maße in mm**