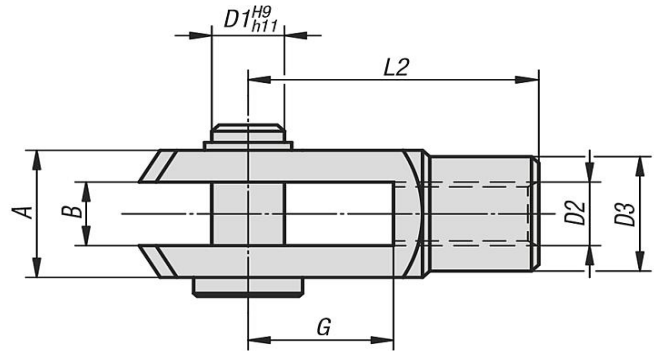


## Gabelgelenk aus Edelstahl DIN 71752

**Gabelgelenk  
Rechts- und Linksgewinde  
Edelstahl 1.4305**



Gewinde	B	G	D1	D2	D3	L2	A	
Rechtsgewinde	5	10	5	M5	9	20	10	
Rechtsgewinde	6	12	6	M6	10	24	12	
Rechtsgewinde	8	16	8	M8	14	32	16	
Rechtsgewinde	8	32	8	M8	14	48	16	
Rechtsgewinde	10	20	10	M10	18	40	20	
Rechtsgewinde	10	20	10	M10x1,25	18	40	20	
Rechtsgewinde	10	40	10	M10	18	60	20	
Rechtsgewinde	12	24	12	M12	20	48	24	
Rechtsgewinde	12	24	12	M12x1,25	20	48	24	
Rechtsgewinde	12	48	12	M12	20	72	24	
Rechtsgewinde	12	48	12	M12x1,25	20	72	24	
Rechtsgewinde	14	28	14	M14	24	56	27	
Rechtsgewinde	16	32	16	M16	26	64	32	
Rechtsgewinde	16	32	16	M16x1,5	26	64	32	
Linksgewinde	5	10	5	M5	9	20	10	
Linksgewinde	6	12	6	M6	10	24	12	
Linksgewinde	8	16	8	M8	14	32	16	
Linksgewinde	10	20	10	M10	18	40	20	
Linksgewinde	12	24	12	M12	20	48	24	
Linksgewinde	16	32	16	M16	26	64	32	

Maße in mm