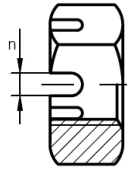


DIN 937

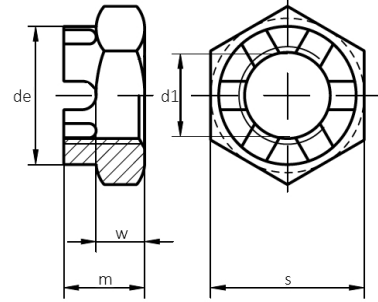
Kronenmutter niedrige Form

Edelstahl A2

Bis Abmessung M 10



Ab Abmessung M 12



Maße (d1)	M 6	M 8	M 10	M 12	M 14	M 16				
de max	-	-	-	17	19	22				
m	6	8	9	10	11	12				
n min	2	2,5	2,8	3,5	3,5	4,5				
s	10	13	17	19	22	24				
w max	3,5	4,5	5	6	7	7				
Splint	1,6*14	2*16	2,5*20	3,2*22	3,2*25	4*28				

Maße in mm