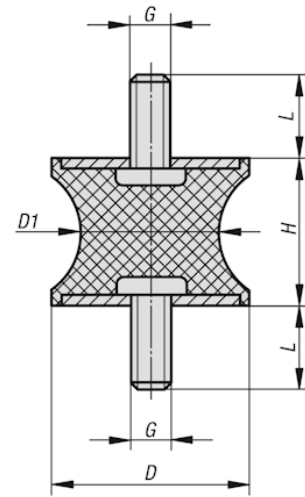


Artikel-Nr.: 60330-0567-

Gummipuffer Typ AT

Material Grundkörper: Stahl



D	D1	H	G	L	Federsteifigkeit N/mm	Belastung N				
10	7	10	M 4	13	31	37				
15	12	15	M 4	13	71	135				
20	16	15	M 6	18	177	283				
30	25	20	M 8	23	212	763				
40	28	30	M 8	23	202	1111				
40	20	48	M 8	23	101	626				
50	40	30	M 10	28	351	1229				
75	55	40	M 12	37	466	2330				

Maße in mm

