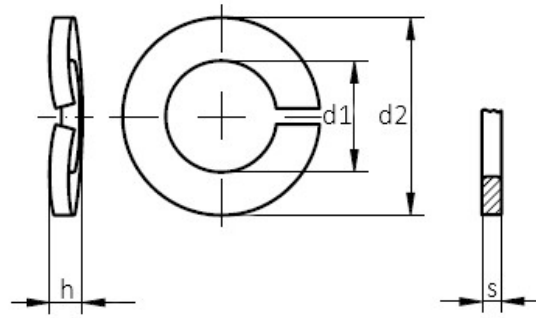


DIN 128 A

Federringe Form A, gewölbt



Nennmaß d1	3	4	5	6	8	10	12	14	16		
d2	6,2	7,6	9,2	11,8	14,8	16,1	21,1	24,1	27,4		
h	1,1	1,2	1,5	2	2,45	2,85	3,35	3,9	4,5		
s	0,7	0,8	1	1,3	1,6	1,8	2,1	2,4	2,8		

Maße in mm