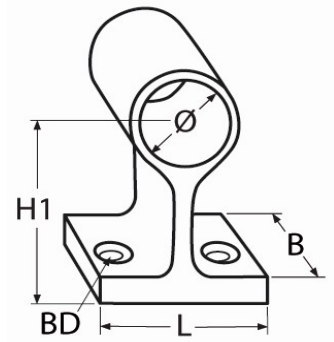


Art.-Nr. 60208-8207-

Handlaufdurchlass

Edelstahl A4



Rohr-Ø	H1	L	B	BD						
22	38	40	26	5,3						
25	38	42	29	5,3						

Maße in mm