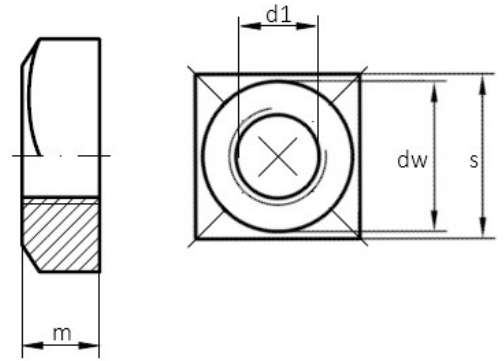


**DIN 557 Vierkantmuttern**

Vierkantmuttern  
DIN 557  
Edelstahl A4



Maße (d1)	M 5	M 6	M 8	M 10	M 12	M 16		
d <sub>w</sub> min	6,7	8,7	11,5	14,5/15,5	16,5/17,2	22		
m	4	5	6,5	8	10	13		
s	8	10	13	17	19	24		

d1 = metrisches Gewinde in mm

**Maße in mm**