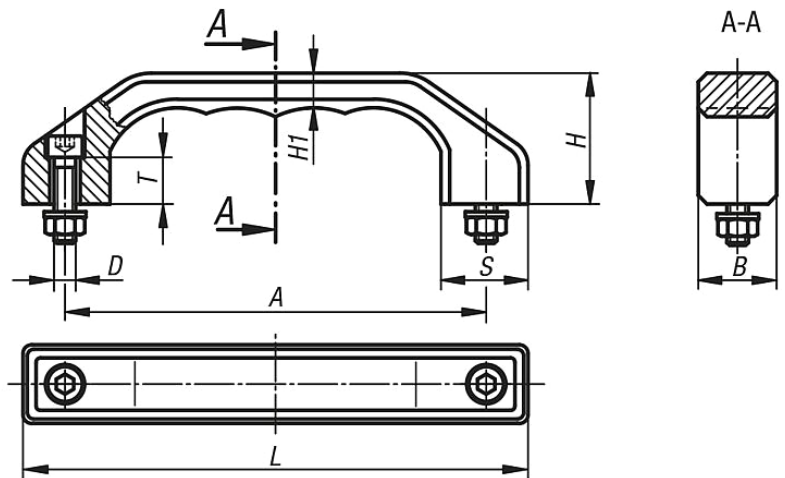


Bügelgriffe aus Edelstahl 1.4308

Bügelgriffe Form A
Edelstahl 1.4308



Artikel	A	B	D	H	H1	L	S	T	Tragkraft N
Typ 1	140	25	M8x30	45	12	170	28	15	1000
Typ 2	180	32	M10x40	58	15	218	36	18	1000

Montage von der Bedienseite!

Maße in mm