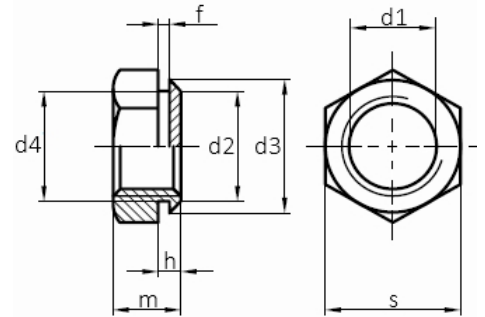


## Setzmuttern (Kalei-Setzmutter - Einpressmutter)

Setzmutter  
Edelstahl 1.4305



Maße (d1)	M 3	M 4	M 5	M 6	M 8	M 10	M 12	
<b>d2*</b>	4,5	5,5	6,5	8	10	12,5	14,5	
<b>d3</b>	4,7	5,7	6,75	8,3	10,3	12,85	14,85	
<b>d4</b>	4,5	5,5	6,5	8	10	12,5	14,5	
<b>m</b>	3	3,2	4	5	6,5	8	10	
<b>f</b>	0,4	0,4	0,4	0,4	0,9	0,9	1,3	
<b>h</b>	0,9	0,9	0,9	0,9	1,9	1,9	2,9	
<b>s</b>	5,5	7	8	10	13	15	17	

d1 = metrisches Gewinde in mm

Maße in mm