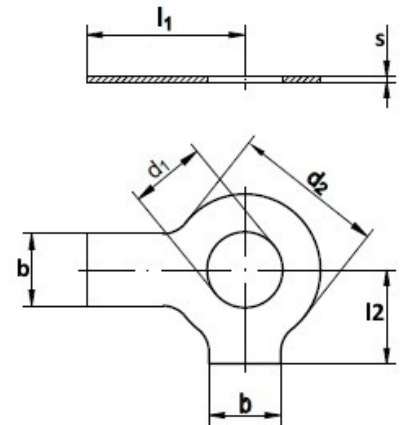


DIN 463 Scheiben mit 2 Lappen

DIN 463
Edelstahl A2
Scheiben mit 2 Lappen

Schraubensicherungselement
Sicherungsbleche



Maße (d1)	4,3	5,3	6,4	8,4	10,5	13	15	17
d2	9	10	12,5	17	21	24	28	30
b	5	6	7	8	10	12	12	15
l1	14	16	18	20	22	28	28	32
l2	6,5	8	9	11	13	15	16	18
s	0,38	0,5	0,5	0,75	0,75	1	1	1
für Gewinde Ø	4	5	6	8	10	12	14	16

Maße (d1)	19	21	23	25	28	31	34	37
d2	34	37	39	44	50	56	60	66
b	18	18	20	20	23	26	28	30
l1	36	36	42	42	48	52	56	60
l2	20	21	23	25	29	32	34	38
s	1	1	1	1	1,6	1,6	1,6	1,6
für Gewinde Ø	18	20	22	24	27	30	33	36

Maße in mm