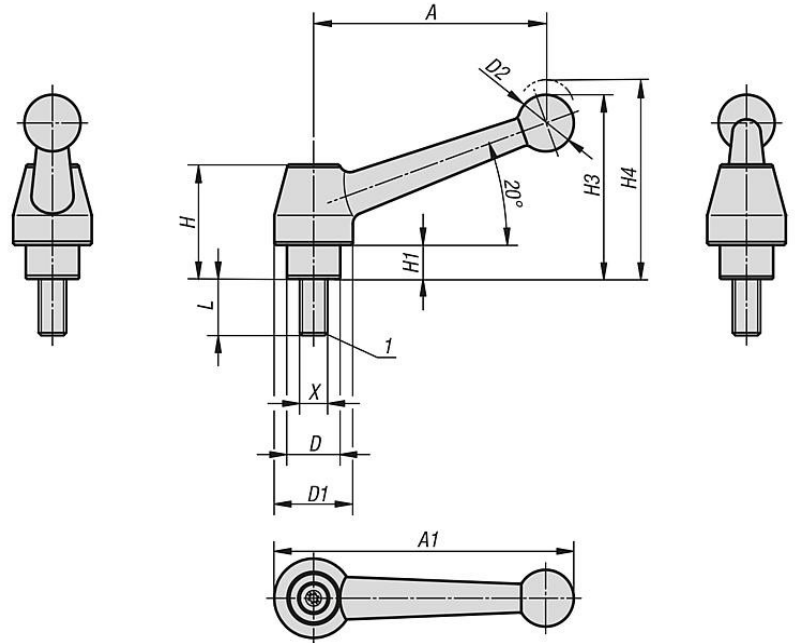


**Klemmhebel Stahl mit Außengewinde**

**Klemmhebel Stahl mit Außengewinde**

**Griffhebel silbergrau hammer-schlaglackiert.**

**Stahlteile brüniert**



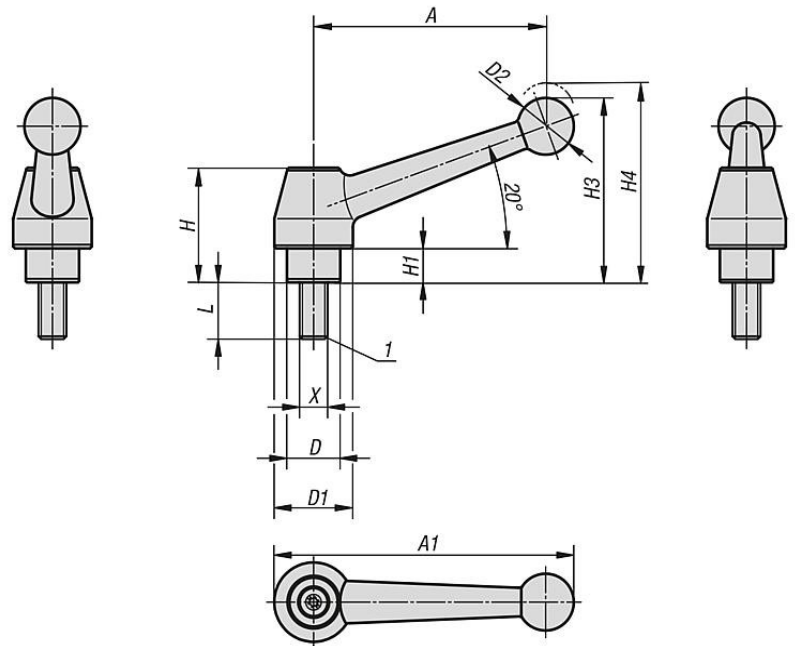
Größe	X	D	D1	D2	H	H1	H3	H4	A	A1	Zähnezahl	L
1	M10	19	28	20	40,5	12	65	68,5	83	107	24	20
1	M10	19	28	20	40,5	12	65	68,5	83	107	24	25
1	M10	19	28	20	40,5	12	65	68,5	83	107	24	30
1	M10	19	28	20	40,5	12	65	68,5	83	107	24	35
1	M10	19	28	20	40,5	12	65	68,5	83	107	24	40
1	M10	19	28	20	40,5	12	65	68,5	83	107	24	45
1	M10	19	28	20	40,5	12	65	68,5	83	107	24	50
1	M10	19	28	20	40,5	12	65	68,5	83	107	24	55
1	M10	19	28	20	40,5	12	65	68,5	83	107	24	60
1	M10	19	28	20	40,5	12	65	68,5	83	107	24	70
1	M10	19	28	20	40,5	12	65	68,5	83	107	24	80
1	M10	19	28	20	40,5	12	65	68,5	83	107	24	90
1	M12	19	28	20	40,5	12	65	68,5	83	107	24	20
1	M12	19	28	20	40,5	12	65	68,5	83	107	24	25
1	M12	19	28	20	40,5	12	65	68,5	83	107	24	30
1	M12	19	28	20	40,5	12	65	68,5	83	107	24	35
1	M12	19	28	20	40,5	12	65	68,5	83	107	24	40
1	M12	19	28	20	40,5	12	65	68,5	83	107	24	45
1	M12	19	28	20	40,5	12	65	68,5	83	107	24	50
1	M12	19	28	20	40,5	12	65	68,5	83	107	24	55
1	M12	19	28	20	40,5	12	65	68,5	83	107	24	60

**Klemmhebel Stahl mit Außengewinde**

**Klemmhebel Stahl mit Außengewinde**

**Griffhebel silbergrau hammer-schlaglackiert.**

**Stahlteile brüniert**



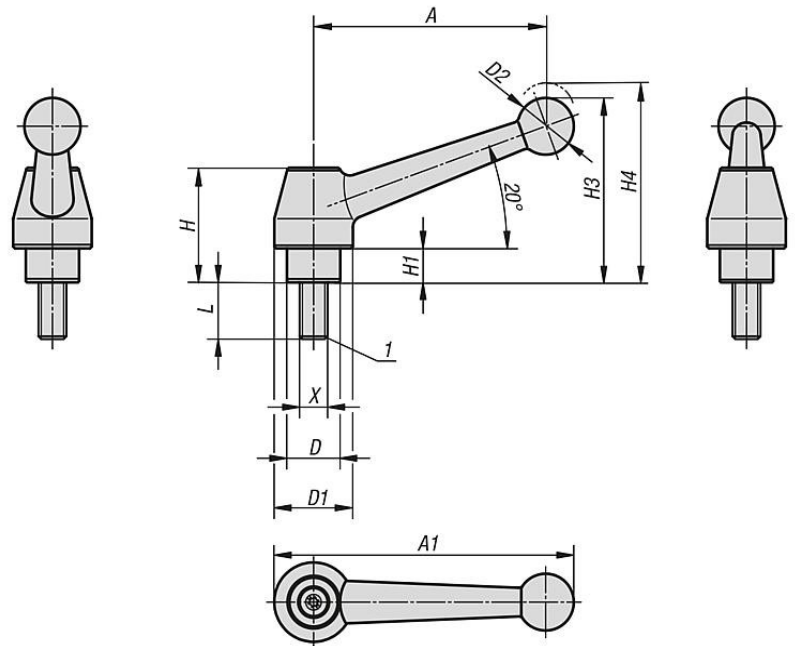
Größe	X	D	D1	D2	H	H1	H3	H4	A	A1	Zähnezahl	L
1	M12	19	28	20	40,5	12	65	68,5	83	107	24	70
1	M12	19	28	20	40,5	12	65	68,5	83	107	24	80
1	M12	19	28	20	40,5	12	65	68,5	83	107	24	90
2	M12	23	35	25	51,5	12	79,5	84	108	138	26	25
2	M12	23	35	25	51,5	12	79,5	84	108	138	26	30
2	M12	23	35	25	51,5	12	79,5	84	108	138	26	35
2	M12	23	35	25	51,5	12	79,5	84	108	138	26	40
2	M12	23	35	25	51,5	12	79,5	84	108	138	26	45
2	M12	23	35	25	51,5	12	79,5	84	108	138	26	50
2	M12	23	35	25	51,5	12	79,5	84	108	138	26	55
2	M12	23	35	25	51,5	12	79,5	84	108	138	26	60
2	M12	23	35	25	51,5	12	79,5	84	108	138	26	70
2	M12	23	35	25	51,5	12	79,5	84	108	138	26	80
2	M12	23	35	25	51,5	12	79,5	84	108	138	26	90
2	M16	23	35	25	51,5	12	79,5	84	108	138	26	25
2	M16	23	35	25	51,5	12	79,5	84	108	138	26	30
2	M16	23	35	25	51,5	12	79,5	84	108	138	26	35
2	M16	23	35	25	51,5	12	79,5	84	108	138	26	40
2	M16	23	35	25	51,5	12	79,5	84	108	138	26	45
2	M16	23	35	25	51,5	12	79,5	84	108	138	26	50
2	M16	23	35	25	51,5	12	79,5	84	108	138	26	55
2	M16	23	35	25	51,5	12	79,5	84	108	138	26	60
2	M16	23	35	25	51,5	12	79,5	84	108	138	26	70

**Klemmhebel Stahl mit Außengewinde**

**Klemmhebel Stahl mit Außengewinde**

**Griffhebel silbergrau hammer-schlaglackiert.**

**Stahlteile brüniert**



Größe	X	D	D1	D2	H	H1	H3	H4	A	A1	Zähnezahl	L
2	M16	23	35	25	51,5	12	79,5	84	108	138	26	80
2	M16	23	35	25	51,5	12	79,5	84	108	138	26	90
3	M16	30	43	30	60	12	93	97,5	132	168	36	30
3	M16	30	43	30	60	12	93	97,5	132	168	36	40
3	M16	30	43	30	60	12	93	97,5	132	168	36	50
3	M16	30	43	30	60	12	93	97,5	132	168	36	60
3	M16	30	43	30	60	12	93	97,5	132	168	36	70
3	M16	30	43	30	60	12	93	97,5	132	168	36	80
3	M16	30	43	30	60	12	93	97,5	132	168	36	90
3	M20	30	43	30	60	12	93	97,5	132	168	36	30
3	M20	30	43	30	60	12	93	97,5	132	168	36	40
3	M20	30	43	30	60	12	93	97,5	132	168	36	50
3	M20	30	43	30	60	12	93	97,5	132	168	36	60
3	M20	30	43	30	60	12	93	97,5	132	168	36	70
3	M20	30	43	30	60	12	93	97,5	132	168	36	80
3	M20	30	43	30	60	12	93	97,5	132	168	36	90

**Maße in mm**