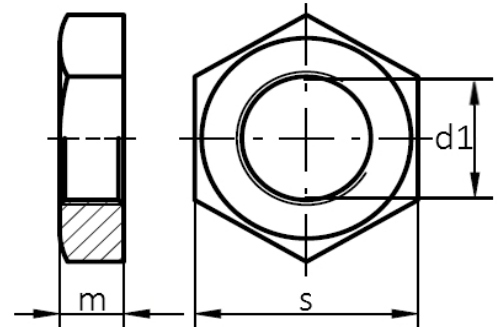


**DIN 431 Rohrmutter mit Rohrgewinde nach ISO 228-1**

DIN 431  
Stahl blank



Maße (d1) Inch	G 1/8	G 1/4	G 3/8	G 1/2	G 3/4	G 1	G 1 1/4	G 1 1/2
Maße d1 in mm	9,51-9,73	12,91-13,12	16,41-16,66	20,67-20,96	26,16-26,44	32,89-33,25	41,55-41,99	47,44-47,80
m max.	6,48	6,48	7,58	5,58	9,58	10,58	11,7	12,7
s max. (Antrieb sw)	18	21	27	34	36	46	55	60

Maße (d1) Inch	G 1 3/4	G 2						
Maße d1 in mm	53,39-53,75	59,25-59,61						
m max.	13,7	13,7						
s max. (Antrieb sw)	70	75						

d1 = Rohrgewinde G

Form B = mit einseitiger Gewindeansenkung

Maße in Inch/mm