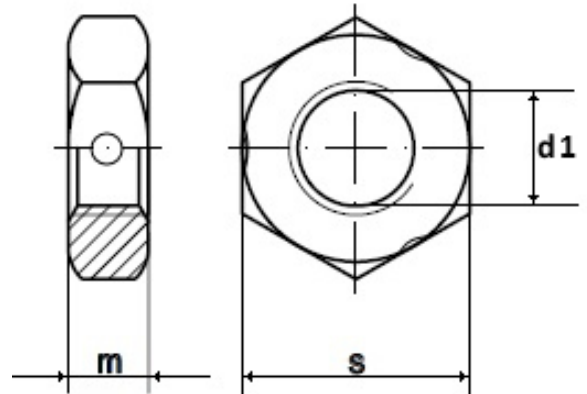


ähnlich ISO 4032 Sechskantmuttern BILOC

ähnlich ISO 4032 - BILOC
Edelstahl A2-70
Festigkeit 70



| Maße (d1) | M 6 | M 8 | M 10 | M 12 | M 16 | M 20 | | |
|-----------|-----|-----|------|------|------|------|--|--|
| m ISO/DIN | 5,2 | 6,5 | 8,4 | 10,8 | 14,8 | 18 | | |
| S ISO/DIN | 10 | 13 | 16 | 18 | 24 | 30 | | |

Maße in mm