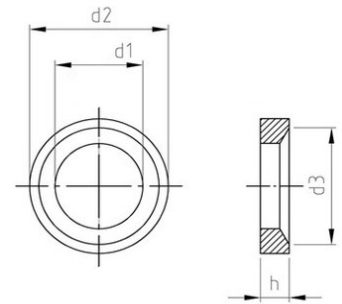


DIN 6319 Form D Kegelpfannen

DIN 6319 Form D
Edelstahl A4



Maße (d1)	7,1	9,6	12	14,2	16,5	19	23,2	28
d2	12	17	21	24	28	30	36	44
d3	11	14,5	18,8	20	24,8	26	31	37
h	2,8	3,5	4,2	5	5,6	6,2	7,5	9,5

Maße in mm