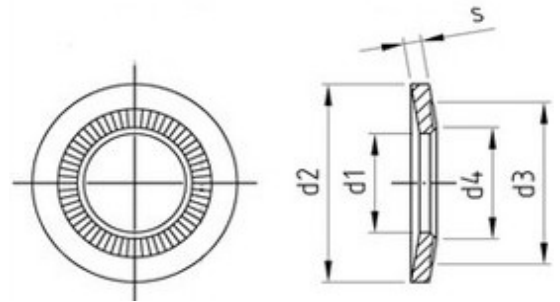


AFNOR Kontaktscheiben Form M / NFE 25-511 A4

NFE 25-511
Edelstahl A4



Maße (d1)	3,1	4,1	5,1	6,1	8,2	10,2	12,4	14,4
d2	8	10	12	14	18	22	27	30
d3	5,5	7	8	10	13	16	18	21
d4	3,6	4,7	5,7	6,8	9,2	11,2	13,7	15,7
s	0,6	0,9	1,1	1,3	1,4	1,6	1,8	2,4
Für Schrauben M	3	4	5	6	8	10	12	14

Maße (d1)	16,4	20,5						
d2	32	40						
d3	24	30						
d4	17,7	23,1						
Für Schrauben M	16	20						

Maße in mm