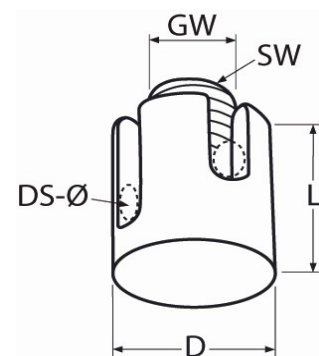


Art.-Nr. 60208-8424-

Kreuzklemme mit Sacklochgewinde

Edelstahl A4



DS-Ø	GW (M)	L	D	Antrieb								
2	12	20	19	6								
3	12	19	20	6								
4	12	21	20	6								
5	12	23	20	6								
6	12	25	20	6								

Maße in mm

Diesen Artikel können Sie [HIER](#) bestellen

Für das gesamte Sortiment gilt:

Alle Maß- und Bruchlastangaben (Belastungsangaben) sowie Abbildungen sind unverbindlich.

Grundsätzlich sind alle Artikel nicht für das Heben von Lasten bzw. für die persönliche Schutzausrüstung vorgesehen!

Die Artikel die für das Heben von Lasten bzw. für die pers. Schutzausrüstung (PSA) vorgesehen sind, sind speziell gekennzeichnet

Mögliche technische Änderungen behalten wir uns vor.

Alle Bruchlastangaben sind nur gültig bei korrekter axialer 1-Strang Aufhängung ohne Aufspreizung.