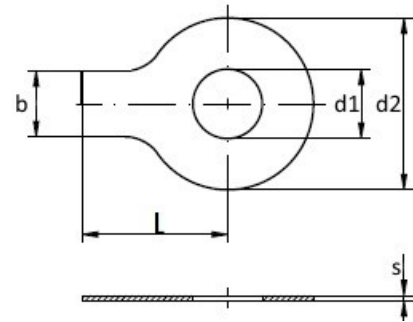


**DIN 93 Scheiben mit Lappen**

DIN 93  
Edelstahl A4



| Maße (d1)     | 4,3  | 5,3 | 6,4 | 8,4  | 10,5 | 13 | 17 | 21 |
|---------------|------|-----|-----|------|------|----|----|----|
| d2            | 14   | 17  | 19  | 22   | 26   | 30 | 36 | 42 |
| b             | 5    | 6   | 7   | 8    | 10   | 12 | 15 | 18 |
| l             | 14   | 16  | 18  | 20   | 22   | 28 | 32 | 36 |
| s             | 0,38 | 0,5 | 0,5 | 0,75 | 0,75 | 1  | 1  | 1  |
| für Gewinde Ø | 4    | 5   | 6   | 8    | 10   | 12 | 16 | 20 |

| Maße (d1)     | 25 | 28  | 31  | 37  |  |  |  |  |
|---------------|----|-----|-----|-----|--|--|--|--|
| d2            | 50 | 58  | 63  | 75  |  |  |  |  |
| b             | 20 | 23  | 26  | 30  |  |  |  |  |
| l             | 42 | 48  | 52  | 60  |  |  |  |  |
| s             | 1  | 1,6 | 1,6 | 1,6 |  |  |  |  |
| für Gewinde Ø | 24 | 27  | 30  | 36  |  |  |  |  |

d1 = Nennmaß in mm

Maße in mm