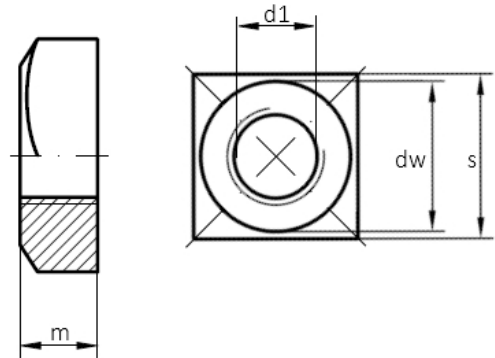


DIN 557 Vierkantmuttern

Vierkantmuttern
DIN 557
Stahl Güte 5



Maße (d1)	M 5	M 6	M 8	M 10	M 12	M 16		
d _w min	6,7	8,7	11,5	14,5/15,5	16,5/17,2	22		
m	4	5	6,5	8	10	13		
s	8	10	13	16/17	18/19	24		

d1 = metrisches Gewinde in mm

Maße in mm