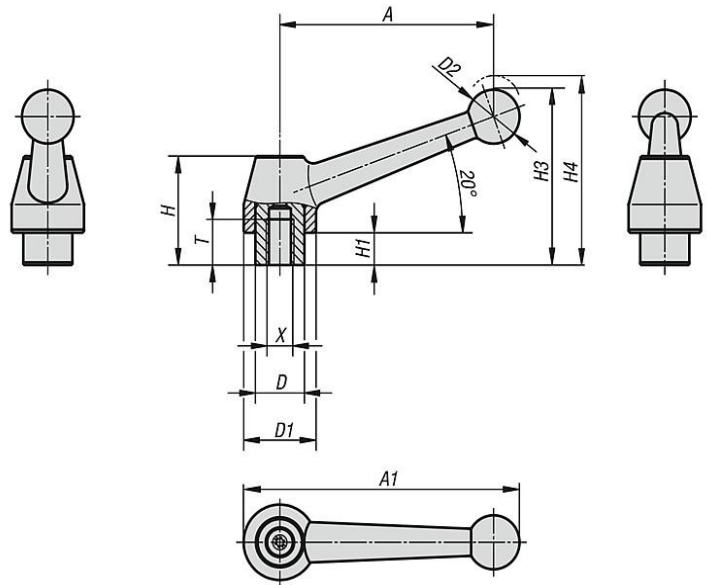


Klemmhebel Edelstahl mit Innengewinde

Klemmhebel Edelstahl mit Innengewinde
Griffhebel Edelstahl elektrolytisch poliert.
Stahlteile blank.



Größe	X	T	D	D1	D2	H	H1	H3	H4	A	A1	Zähnezahl
1	M8	17	19	28	20	40,5	12	65	68,5	83	107	24
1	M10	17	19	28	20	40,5	12	65	68,5	83	107	24
1	M12	17	19	28	20	40,5	12	65	68,5	83	107	24

Maße in mm