

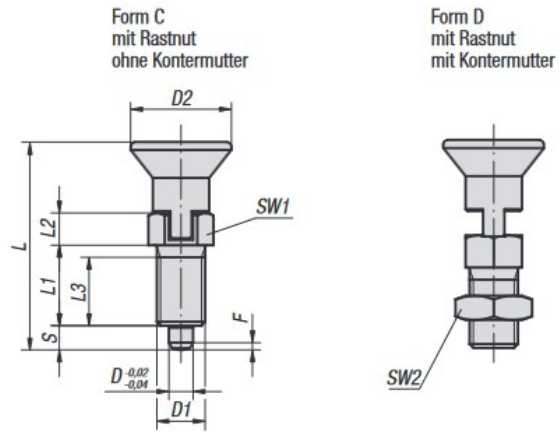
Artikel-Nr.: 60330-0632-..

Arretierbolzen Edelstahl, Arretierstift gehärtet

Form D

Gewindehülse: 1.4305

Arretierstift: 1.4034



D	D1	D2	L	L1	L2	L3	Hub S	SW1	SW2	F x 30°	Federkraft Anfang F1 ca. N	Federkraft Ende F2 ca. N
3	M6x0,75	14	31,5	12	5	10	3,5	8	10	0,8	4,5	10
4	M8x1	18	38,5	15	6	13	4	10	13	1	6	12
5	M10x1	21	43,5	17	7	15	5	13	17	1,3	5	12
6	M12x1,5	25	51,7	20	8	17	6	14	19	1,8	6	14
8	M16x1,5	33	68	26	10	23	8	19	24	2,3	15	35
10	M20x1,5	33	74	28	12	25	10	22	30	2,8	15	34
12	M20x1,5	33	78	28	14	25	12	22	30	2,8	15	39
16	M24x2	40	96	32	18	28	16	27	36	3,2	20	46

Maße in mm