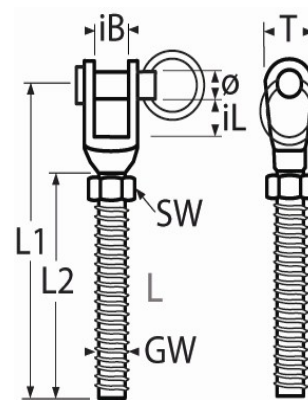


Art.-Nr. 60208-8432

Gabel für Wantenspanner mit Linksgewinde



GW (M)	Ø	L1	L2	iL	iB	H	Antrieb SW				
4L	4	52	36	8	6,5	12	7				
5L	5	65	42	10	6,5	13	8				
6L	6	72	48	10	7,5	15	10				
8L	8	81	56	11	11	19	13				
10L	9	96	63	14	12	21	17				
12L	12	122	80	20	14	27	19				
14L	12	127	89	22	15	27	22				
16L	16	158	103	26	17	38	24				

Maße in mm

Für das gesamte Sortiment gilt:

Alle Maß- und Bruchlastangaben (Belastungsangaben) sowie Abbildungen sind unverbindlich.

Grundsätzlich sind alle Artikel nicht für das Heben von Lasten bzw. für die persönliche Schutzausrüstung vorgesehen!

Die Artikel die für das Heben von Lasten bzw. für die pers. Schutzausrüstung (PSA) vorgesehen sind, sind speziell gekennzeichnet

Mögliche technische Änderungen behalten wir uns vor.

Alle Bruchlastangaben sind nur gültig bei korrekter axialer 1-Strang Aufhängung ohne Aufspreizung.