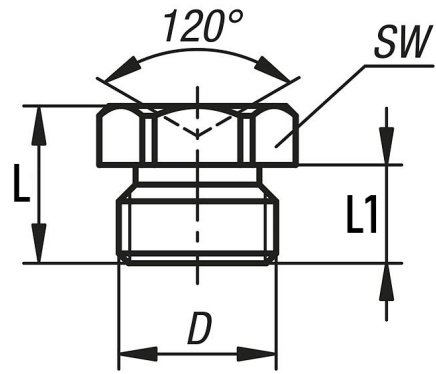


Artikel-Nr.: 60330-1134-

Schmiernippel Trichterform
nach DIN 3405 Form A

Stahl verzinkt



d	L	L1	SW							
M 6x1	9	6	7							
M 8x1	9,5	6,5	9							
M 8x1,25	9,5	6,5	9							
M 10x1	9,5	6,5	11							
R1/8"	9,5	6,5	11							

Maße in mm