

Artikel-Nr.: 60330-0342...

Arretierbolzen Edelstahl, Arretierstift gehärtet

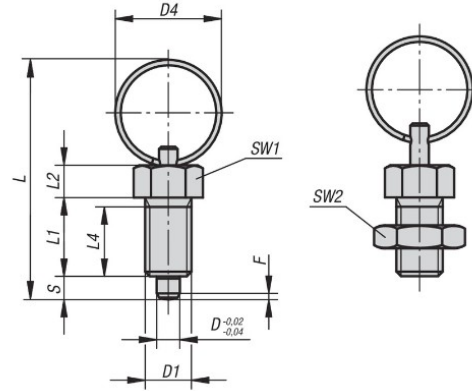
Form R

Gewindehülse: 1.4305

Arretierstift: 1.4034

Form R
ohne Kontermutter

Form S
mit Kontermutter



D	D1	D4	L	L1	L2	L4	Hub S	SW1	F x 30°	Federkraft Anfang F1 ca. N	Federkraft Ende F2 ca. N
4	M8x1	15	40	15	6	13	4	10	1	6	12
5	M10x1	23	52	17	7	15	5	13	1,3	5	12
6	M12x1,5	23	57	20	8	17	6	14	1,8	6	14
8	M16x1,5	28	72	26	10	23	8	19	2,3	15	35
10	M20x1,5	28	78	28	12	25	10	22	2,8	15	34

Maße in mm