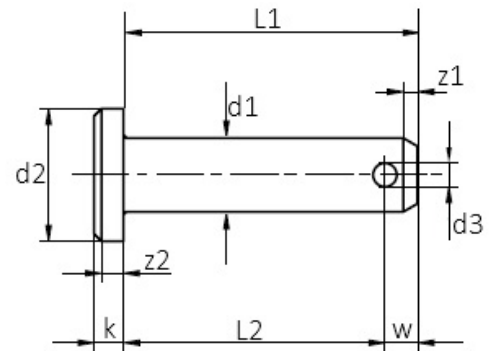


## DIN 1444 B / ISO 2341 Splintbolzen mit Kopf

Bolzen mit Kopf  
Form B = mit Splintloch



Maße (d1)	8	10	12	16	18	20		
d2	14	18	20	25	28	30		
d3	2	3,2	3,2	4	5	5		
k	3	4	4	4,5	5	5		
w	3,5	4,5	5,5	6	7	8		
z1 max	2	2	3	3	3	4		
z2	1	1	1,6	1,6	1,6	2		
für Splint Ø	2	3,2	3,2	4	5	5		

d1 = Nennmaß

Bolzen Ø mit Toleranzfeld h11

Maße in mm