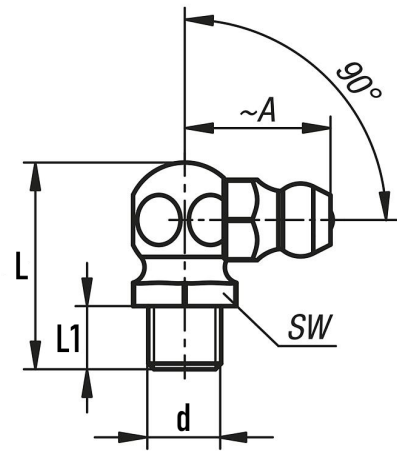


Artikel-Nr.: 60330-1132-

Schmiernippel Form C abgewinkelt 90°

Stahl verzinkt



d	A	L	L1	SW						
M 6x1	13	18	5,5	9						
M 8x1	13	18	5,5	9						
M 8x1,25	13	18	5,5	9						
M 10x1	14	20	5,5	11						
M 10x1,5	14	20	5,5	11						
R1/8"	14	20	5,5	11						
R1/4"	14	22	6,5	14						

Maße in mm