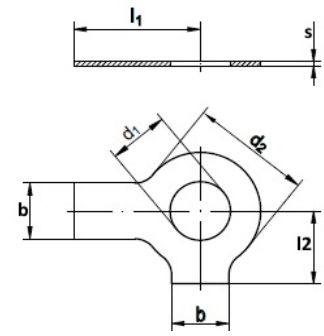


DIN 463

Sicherungsblech mit 2 Nasen



Maße (d1)	4,3	5,3	6,4	8,4	10,5	13	15	17	19	21	23
d2	9	10	12,5	17	21	24	28	30	34	37	39
b	5	6	7	8	10	12	12	15	18	18	20
l1	14	16	18	20	22	28	28	32	36	36	42
l2	6,5	8	9	11	13	15	16	18	20	21	23
s	0,38	0,5	0,5	0,8	0,75	1	1	1	1	1	1

Maße (d1)	25	28	31	34	37	40					
d2	44	50	56	60	66	72					
b	20	23	26	28	30	32					
l1	42	48	52	56	60	64					
l2	25	29	32	34	38	41					
s	1	1,6	1,6	1,6	1,6	1,6					

Maße in mm

Die dargestellten Abmessungen entsprechen der DIN-Norm. Nicht alle aufgeführten Maße sind in jedem Werkstoff lieferbar. Produktionsbedingte Toleranzen sind bei allen DIN-Teilen möglich.