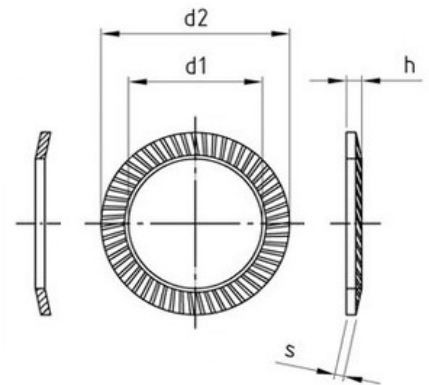


Sicherungsscheiben Form S

Sicherungsscheiben Form S
Edelstahl A2



Maße d1	2,5 (2,7)	3,2 (3)	4,3 (4)	5,3 (5)	6,4 (6)	8,4 (8)	10,5 (10)	13 (12)
d2	4,8	5,5	7	9	10	13	16	18
h	0,9	0,9	1	1,1	1,2	1,4	1,6	1,7
s	0,45	0,45	0,5	0,6	0,7	0,8	1	1,1

Maße d1	15 (14)	17 (16)	21 (20)	25,6 (24)	28,6 (27)	31,6 (30)		
d2	22	24	30	36	39	45		
h	2	2,1	2,5	2,9	3,1	3,6		
s	1,2	1,3	1,5	1,8	2	2		

Maße in mm