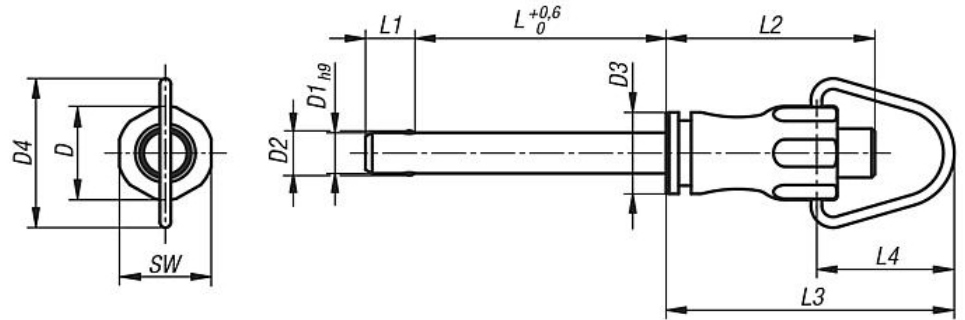


Kugelsperrbolzen Form B Edelstahl

**Kugelsperrbolzen
Edelstahl**



Nennmaß	D	D1	D2	D3	D4		L1	L2	L3	L4	SW	Aufnahme- bohrung H11	Scherkraft zweischn. max. kN
5	11,5	5	5,5	10	18,3	10/15/20/25/30	5,9	25	34,6	16,6	11	5	15
6	11,5	6	6,85	10	18,3	10/15/20/25/30/35/40/45/50	6,8	25	34,6	16,6	11	6	22
8	15,5	8	9,5	13,5	24	20/25/30/35/40/45/50	7,8	33	46,7	22,7	15	8	38
10	15,5	10	12	13,5	24	20/25/30/35/40/45/50/60	8,9	33	46,7	22,7	15	10	60
12	22	12	14,5	20	33	25/30/35/40/45/50/60/70/80	9,9	39,5	59,3	30,3	21	12	86
16	22	16	19	20	33	30/35/40/45/50/60/70/80	13,1	39,5	59,3	30,3	21	16	153

Maße in mm