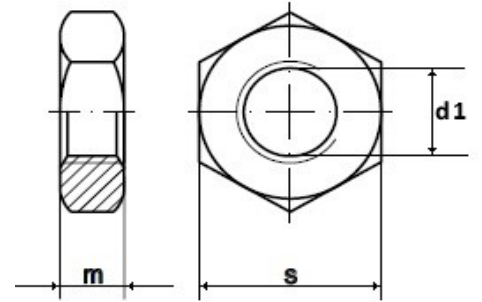


ISO 4032 Sechskantmuttern

ISO 4032
Edelstahl A4-80
Festigkeit 80



Maße (d1)	M 5	M 6	M 8	M 10	M 12	M 14	M 16	M 18
m ISO	4,7	5,2	6,5	8,4	10,8	12,8	14,8	15,8
S ISO	8	10	13	16	18	21	24	27

Maße (d1)	M 20	M 22	M 24					
m ISO	18	19,4	21,5					
S ISO	30	34	36					

d1 = metrisches Gewinde in mm

Maße in mm