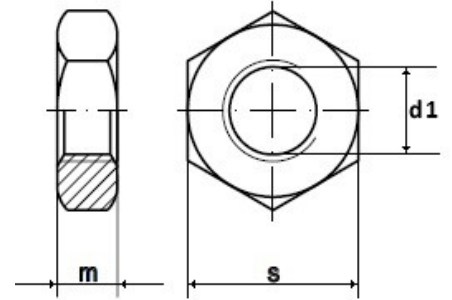


**DIN 439-2 niedrige Sechskantmuttern**

Edelstahl A2  
Form B  
mit Fein- und Linksgewinde



Maße (d1)	M8x1	M10x1,25	M12x1,25	M16x1,5	M20x1,5	M 24x2		
m DIN	4	5	6	8	10	12		
s DIN	13	17	19	24	30	36		

d1 = metrisches Fein- und Linksgewinde in mm

**Maße in mm**