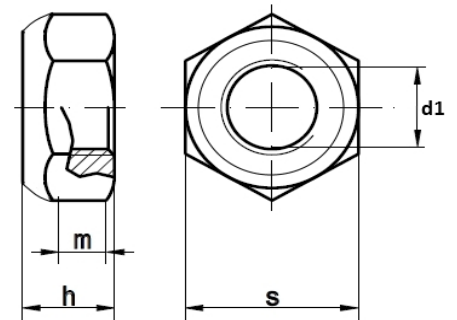


DIN 980 (ISO 10513) Sechskantmuttern mit Klemmteil

Stahl verzinkt – Feingewinde
 V = Ganzmetallmuttern, einteilig
 Güte 8



Maße (d1)	M 8x1	M 10x1	M 12x1,5	M 14x1,5	M 16x1,5	M 18x1,5	M 20x1,5	M 22x1,5
h max.	8	10	12	14	16	18	20	22
m ISO/DIN	5,15/4,4	6,43/5,5	8,30/6,6	9,68/7,7	11,28/8,8	-/9,9	13,52/11	-/12,2
S ISO/DIN	13	17/16	19/18	22/21	24	27	30	32/--

Maße (d1)	M 24x1,5	M 24x2	M 30x2					
h max.	24	24	30					
m ISO/DIN	16,16/13,2	16,16/13,2	19,44/16,5					
S ISO/DIN	36	36	46					

d1 = metrisches Gewinde in mm

Maße in mm