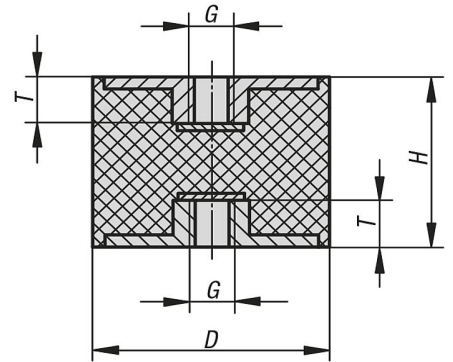


Gummipuffer Typ C Edelstahl

Gummipuffer
Edelstahl
Typ C



Art.-Nr.:	D	H	G	T	Federsteifigkeit N/mm	Belastung N
Typ 1	10	10	M4	4	100	50
Typ 2	15	15	M4	4	100	100
Typ 3	20	20	M6	6	230	276
Typ 4	25	25	M6	6	110	165
Typ 5	30	20	M6	8	425	637
Typ 6	30	30	M8	8	175	350
Typ 7	40	30	M8	8	530	1060

Maße in mm