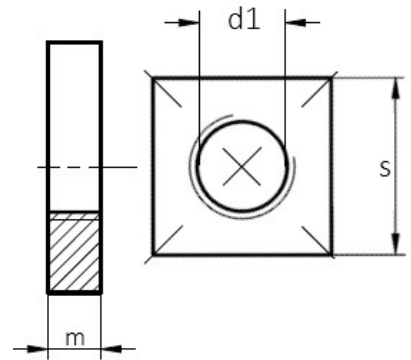


**DIN 562 Vierkantmuttern**

Vierkantmuttern  
DIN 562  
Edelstahl A4



Maße (d1)	M 3	M 4	M 5	M 6	M 8	M 10		
m	1,8	2,2	2,7	3,2	4	5		
s	5,5	7	8	10	13	17		

d1 = metrisches Gewinde in mm

Das Maß d1 finden Sie im Shop auf der Artikelseite unter dem Dropdown-Menü „Abmessung d1“

**Maße in mm**