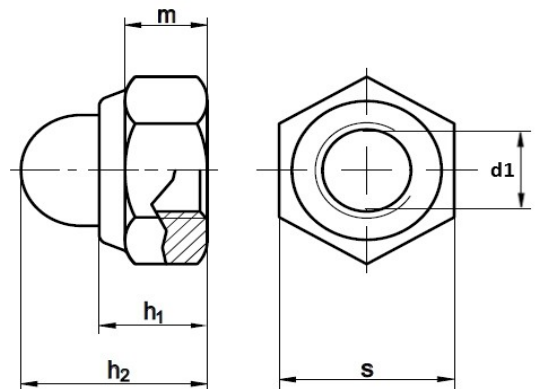


**DIN 986 Hutmuttern mit Klemmteil aus Kunststoff**

Edelstahl A2  
Klemmteil aus Polyamid



Maße (d1)	M 4	M 5	M 6	M 8	M 10	M 12	M 16	
h1	5,6	6	7,5	8,9	10,5	13,5	16,5	
h2	9,6	10,5	12	14	18,1	22,5	27,5	
m min.	2,9	4,4	4,9	6,44	8,04	10,37	14,1	
s	7	8	10	13	17	19	24	

d1 = metrisches Gewinde in mm

**Maße in mm**