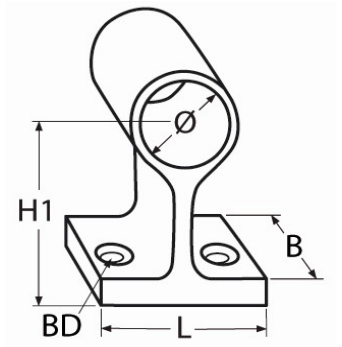


Art.-Nr. 60208-8150-

Handlaufdurchlass 60°

Edelstahl A4



Rohr-Ø	L	B	H1	BD						
22	37	35	50	5,3						
25	42	31	52	5,3						

Maße in mm