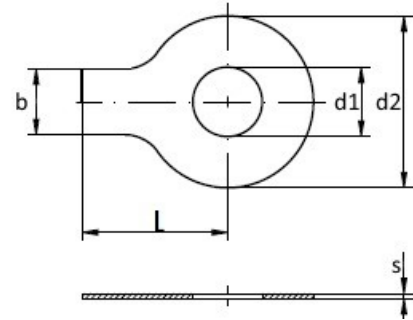


DIN 93 Scheiben mit Lappen

DIN 93
Edelstahl A2



Maße (d1)	4,3	5,3	6,4	8,4	10,5	13	17	21
d2	14	17	19	22	26	30	36	42
b	5	6	7	8	10	12	15	18
l	14	16	18	20	22	28	32	36
s	0,38	0,5	0,5	0,75	0,75	1	1	1
für Gewinde Ø	4	5	6	8	10	12	16	20

Maße (d1)	25	28	31	37				
d2	50	58	63	75				
b	20	23	26	30				
l	42	48	52	60				
s	1	1,6	1,6	1,6				
für Gewinde Ø	24	27	30	36				

d1 = Nennmaß in mm

Maße in mm