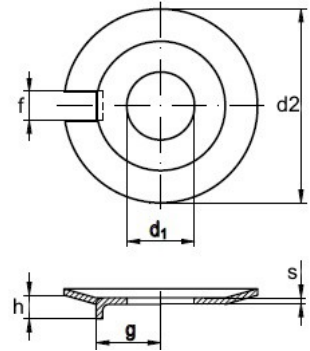


**DIN 432 Scheiben mit Außennase**

DIN 432  
Edelstahl A4



<b>Maße d1</b>	<b>4,3</b>	<b>5,3</b>	<b>6,4</b>	<b>8,4</b>	<b>10,5</b>	<b>13</b>	<b>15</b>	<b>17</b>
<b>d2</b>	14	17	19	22	26	30	33	36
<b>f</b>	2,5	3,5	3,5	3,5	4,5	4,5	4,5	5,5
<b>g</b>	5,5	7	7,5	8,5	10	12	13	15
<b>h ≈</b>	2	2,5	3	4	4	4,5	4,5	4,5
<b>s</b>	0,4	0,75	0,75	1	1	1,2	1,2	1,2

<b>Maße d1</b>	<b>19</b>	<b>21</b>	<b>23</b>	<b>25</b>	<b>28</b>	<b>31</b>	<b>34</b>	<b>37</b>
<b>d2</b>	40	42	50	50	58	63	68	75
<b>f</b>	6,5	6,5	7,5	7,5	8,5	8,5	9,5	11
<b>g</b>	18	18	20	21	23	25	28	31
<b>h ≈</b>	4,5	4,5	6,5	6,5	9,5	9,5	9,5	9,5
<b>s</b>	1,2	1,6	1,6	1,6	1,6	1,6	1,6	2

<b>Maße d1</b>	<b>40</b>							
<b>d2</b>	82							
<b>f</b>	11							
<b>g</b>	33							
<b>h ≈</b>	11							
<b>s</b>	2							

d1 = Nennmaß in mm

Maße in mm