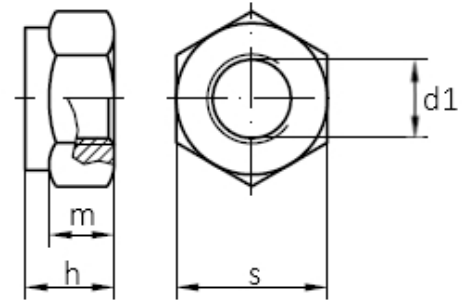


DIN 985 (ISO 10511) Sechskantmuttern mit Klemmring

Stahl verzinkt – Feingewinde
Güte 10



Maße (d1)	M 8x1	M 10x1	M 10x1,25	M 12x1	M 12x1,25	M 12x1,5	M 14x1,5	M 16x1,5
h max.	8	10	10	12	12	12	14	16
m min.	5,5	6,5	6,5	8	8	8	9,5	10,5
S ISO/DIN	13	16/17	16/17	18/19	18/19	18/19	21/22	24

Maße (d1)	M 18x1,5	M 20x1,5	M 20x2					
h max.	18,5	20	20					
m min.	13	14	14					
S ISO/DIN	27	30	30					

d1 = metrisches Gewinde in mm

Maße in mm