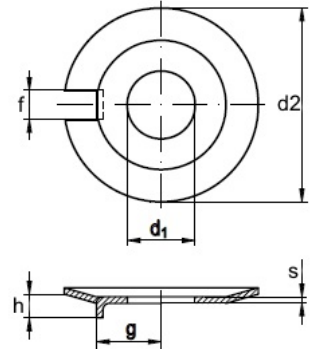


**DIN 432 Scheiben mit Außennase**

DIN 432  
Stahl verzinkt



Maße d1	5,3	6,4	8,4	10,5	13	17	21	
d2	17	19	22	26	30	36	42	
f	3,5	3,5	3,5	4,5	4,5	5,5	6,5	
g	7	7,5	8,5	10	12	15	18	
h ≈	2,5	3	4	4	4,5	4,5	4,5	
s	0,75	0,75	1	1	1,2	1,2	1,6	

d1 = Nennmaß in mm

**Maße in mm**