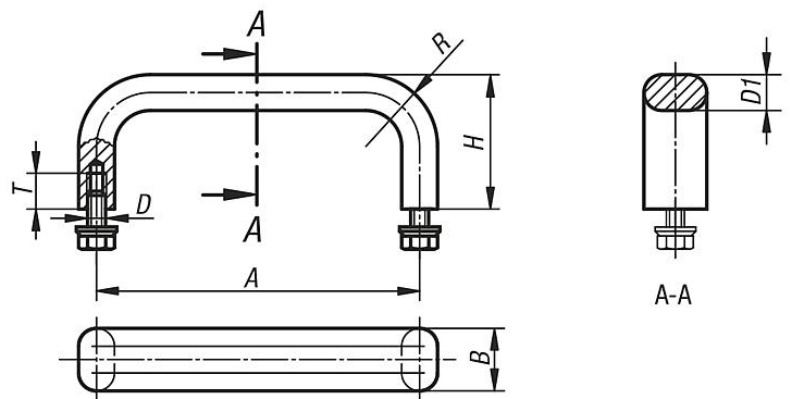


Bügelgriffe aus Edelstahl 1.4305

Bügelgriffe
Edelstahl 1.4305



Artikel	A	B	D	D1	H	R	T	Tragkraft N
Typ 1	100	12	M 5x10	8	40	22	10	1000
Typ 2	120	12	M 5x10	8	40	22	10	1000
Typ 3	150	12	M 5x10	8	40	22	10	1000
Typ 4	180	12	M 5x10	8	40	22	10	1000
Typ 5	250	12	M 5x10	8	40	22	10	1000
Typ 6	100	19,5	M 6x12	10	45	24	12	1000
Typ 7	120	19,5	M 6x12	10	45	24	12	1000
Typ 8	150	19,5	M 6x12	10	45	24	12	1000
Typ 9	180	19,5	M 6x12	10	45	24	12	1000
Typ 10	250	19,5	M 6x12	10	45	24	12	1000

Montage von der Rückseite

Maße in mm