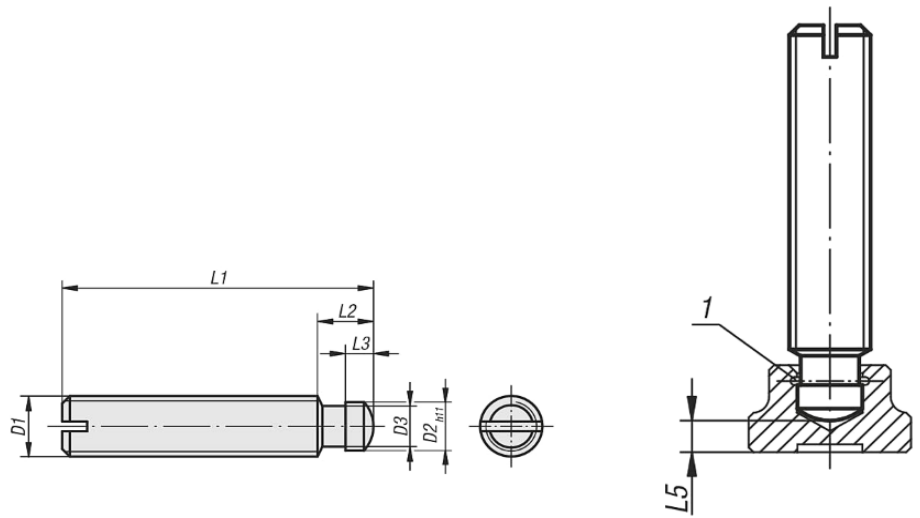


DIN 6332 Gewindestifte mit Druckzapfen Edelstahl

DIN 6332
Edelstahl



D1	L1	D2	D3	L2	L3	L5	
M 6	30/35/40/50	4,5	4	6	2,5	2,2	
M 8	35/40/45/50/60	6	5,4	7,5	3	3	
M 10	50/55/60/65/80	8	7,2	9	4,5	3,6	
M 12	60/65/70/80/100	8	7,2	10	4,5	4,5	

d1 = metrisches Regelgewinde in mm

Maße in mm