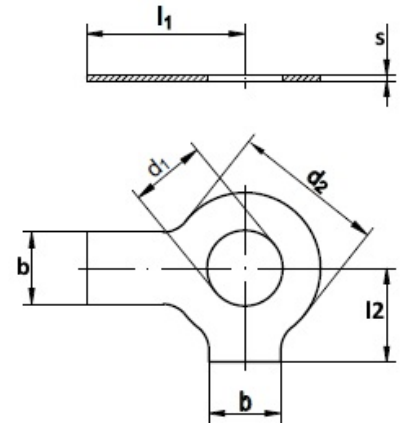


DIN 463 Scheiben mit 2 Lappen

DIN 463
 Stahl verzinkt
 Scheiben mit 2 Lappen

Schraubensicherungselement
 Sicherungsbleche



Maße (d1)	3,2	4,3	5,3	6,4	8,4	10,5	13	15
d2	7	9	10	12,5	17	21	24	28
b	4	5	6	7	8	10	12	12
l1	13	14	16	18	20	22	28	28
l2	5	6,5	8	9	11	13	15	16
s	0,38	0,38	0,5	0,5	0,75	0,75	1	1
für Gewinde Ø	3	4	5	6	8	10	12	14

Maße (d1)	17	21						
d2	30	37						
b	15	18						
l1	32	36						
l2	18	21						
s	1	1						
für Gewinde Ø	16	20						

d1 = Nennmaß in mm

Maße in mm