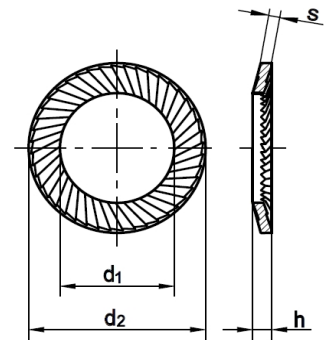


Schnorr Sicherungsscheiben

Schnorr-Scheiben
 Stahl blank
 Typ S = Standard



Maße (Nennmaß)	2	2,5	3	3,5	4	5	6	7
d1	2,2	2,7	3,2	3,7	4,3	5,3	6,4	7,4
d2	4	4,8	5,5	6	7	9	10	12
s	0,35	0,45	0,45	0,45	0,5	0,6	0,7	0,7
h	0,6	0,9	0,9	0,9	1	1,1	1,2	1,3

Maße (Nennmaß)	8	10	12	14	16	18	20	22
d1	8,4	10,5	13	15	17	19	21	23
d2	13	16	18	22	24	27	30	33
s	0,8	1	1,1	1,2	1,3	1,5	1,5	1,5
h	1,4	1,6	1,7	2	2,1	2,3	2,5	2,7

Maße (Nennmaß)	24	27	30	36				
d1	25,6	28,6	31,6	38				
d2	36	39	45	54				
s	1,8	2	2	2,5				
h	2,9	3,1	3,6	4,2				

Maße in mm