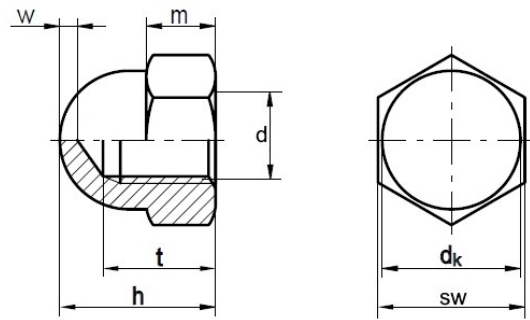


DIN 1587 Messing

Sechskant-Hutmutter, hohe Form



Maße (d)	M 3*	M 4	M 5	M 6	M 8	M 10	M 12	M 14	M 16
dk max	5,8	6,5	7,5	9,5	12,5	15	17	20	23
m max	2,4	3,2	4	5	6,5	8	10	11	13
SW	5,5	7	8	10	13	17	19	22	24
t min	4,5	5,26	7,21	7,71	10,65	12,65	15,65	17,65	20,58
w min	2	2	2	2	2	2	3	4	4
h	6	8	10	12	15	18	22	25	28

Maße in mm